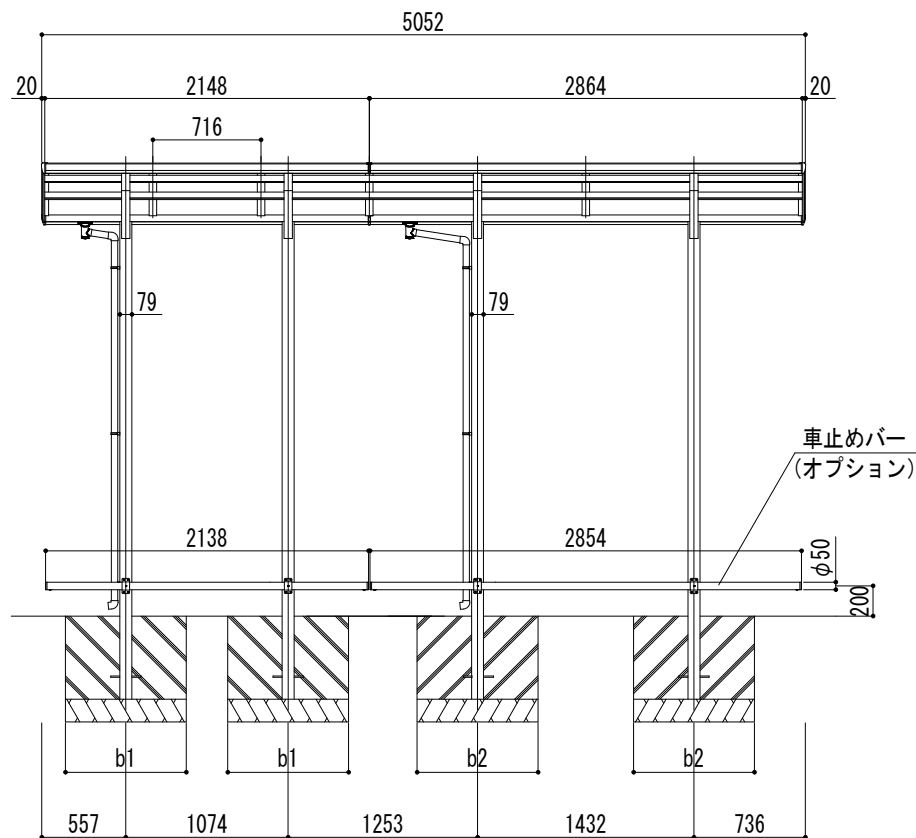
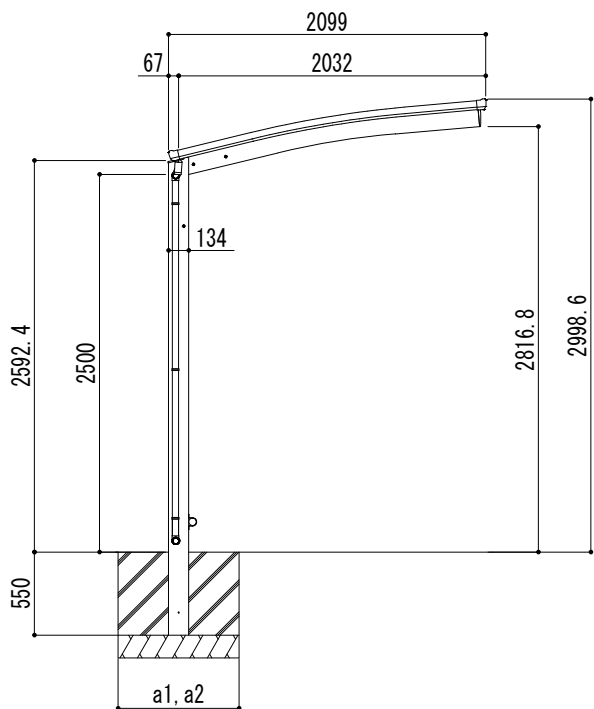
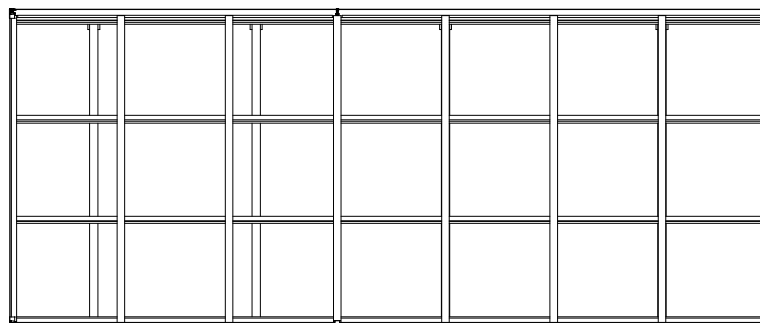


■基礎寸法表

間口呼称	奥行呼称	独立基礎						土間コンクリート考慮基礎					
		地耐力 (kN/m ²)						地耐力 (kN/m ²)					
		30		50		100		30		50		100	
		a1・b1	a2・b2	a1・b1	a2・b2	a1・b1	a2・b2	a1・b1	a2・b2	a1・b1	a2・b2	a1・b1	a2・b2
21	22+29	750	1000	650	900	450	700	450	500	450	500	450	500



変更記号

設計監理

般

工事名

照査 担当 作図 尺度 御受領印

施工

般

図面名 リアルポートⅣ ミニタイプ
奥行連棟(8台用) L22+29-W21 ロング柱

1/30

年月日

Daisen 株式会社

図番

